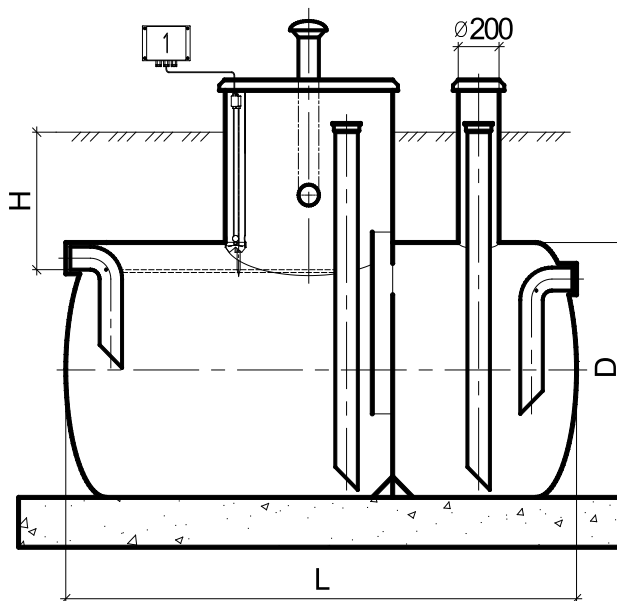
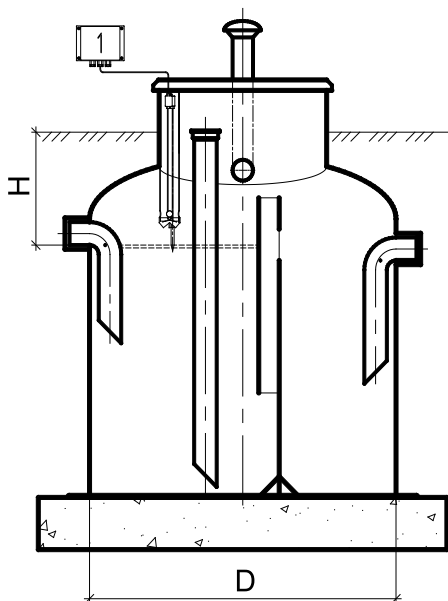


## ОПРОСНЫЙ ЛИСТ ЖИРОУЛОВИТЕЛЬ

Заказчик:	
Адрес объекта:	
Контактное лицо:	
Тел./факс./e-mail:	



### ОСНОВНЫЕ ДАННЫЕ

Расчетный расход, л/с:		
Глубина заложения подводящего коллектора Н, мм:		
Температура окружающего воздуха, °С:		утепление, м
Максимальный уровень грунтовых вод, м:		Глубина промерзания грунта, м
Исполнение резервуара:	вертикальное	горизонтальное
Габариты резервуара, м:	длина L, мм	диаметр D, мм
Материал резервуара:	нержавеющая сталь	стеклопластик
Установка резервуара:	наземная	подземная
Колодец обслуживания:	диаметр, мм	высота, мм
Входной патрубок:	диаметр, мм	материал
Выходной патрубок:	диаметр, мм	материал
Датчики-сигнализаторы:	жира (1)	другие

### СВЕДЕНИЯ О КАЧЕСТВЕ ИСХОДНОЙ И ОЧИЩЕННОЙ СТОЧНЫХ ВОД

Взвешенные вещества:	на входе, мг/л	на выходе, мг/л
Жир:	на входе, мг/л	на выходе, мг/л

### ОСОБЫЕ ТРЕБОВАНИЯ\*

---



---



---

\* Если проект не предъявляет особых требований, жиросепаратор изготавливается в соответствии опросного листа

Подпись заказчика: \_\_\_\_\_ / \_\_\_\_\_ Дата и время получения: \_\_\_\_\_