

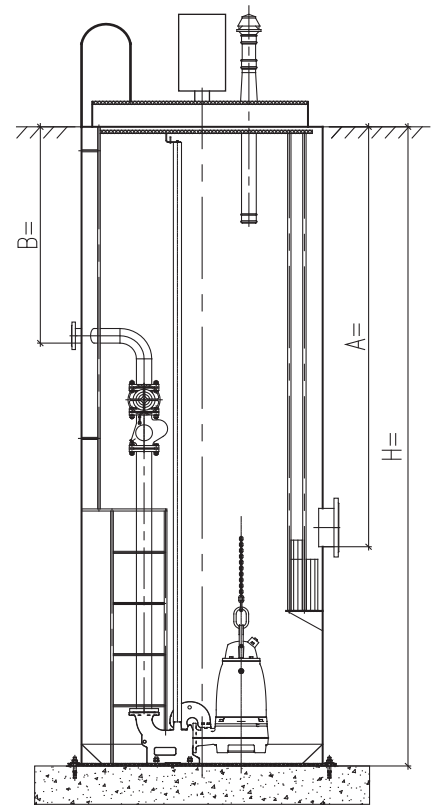
Заказчик:	
Адрес объекта:	
Контактное лицо:	
Тел./факс./e-mail:	

ОСНОВНЫЕ ДАННЫЕ

Рабочая схема:	рабочих насосов	шт	резервных насосов	шт	насосов на склад	шт
Производительность:	напор полный	м	напор геодезический	м	расход	м ³ /ч
Категория НС:	Перекачиваемая среда:					

СВЕДЕНИЯ ПО КНС

Вентиляция	
Напорный патрубок, Ду	
Внутренний трубопровод, Ø	
Задвижка, DN	
Обратный клапан, DN	
Направляющие, мм	
Датчик уровня	
Подводящий патрубок, Ду	
Отсекающая задвижка	
Решетка-дробилка	
Отбойник/Корзина	
Автоматическая трубная муфта	
Погружной насос, шт	
Площадка обслуживания	
Лестница	
Утепление, мм	
Поручень	
Люк обслуживания	

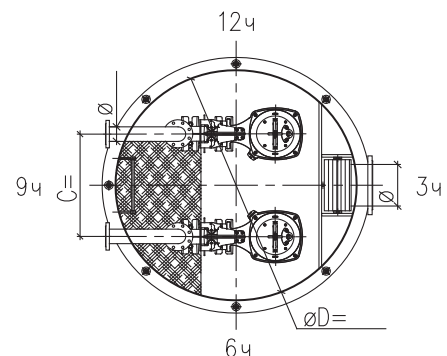


ШКАФ УПРАВЛЕНИЯ

Исполнение:	наружное	внутреннее	
Кол-во вводов:	один ввод	двойной ввод	
Пуск насосов:	прямой	плавный	У/Д
Резерв питания:	ручной	автомат	нет

ГАБАРИТЫ НАСОСНОЙ СТАНЦИИ

Отметки	Описание
A= мм	Глубина заложения подводящего
B= мм	Глубина заложения напорного
C= мм	Расстояние между патрубками
D= мм	Диаметр резервуара
H= мм	Высота резервуара
Направление подводящих патрубков и их количество:	
направление: час	количество: шт
Направление напорных патрубков и их количество:	
направление: час	количество: шт
Дополнительное оборудование	
Павильон:	
Колодец с отсекающей задвижкой:	
Колодец регулирования запорной арматуры:	



Особые требования:

Подпись заказчика: _____ / _____ Дата и время получения: _____